



HCT-PCH

afzuigkapregelaar

Deze afzuigkapregelaar bestaat uit een PCH stroombord en een HCT-tiptoetspaneel (controlepaneel) met verschillende functies en een 7-segments led-display.

Deze ventilatorregelaar is gebaseerd op faseregeling en is speciaal ontworpen voor afzuigkappen. Er zijn geen mechanische onderdelen gebruikt, waardoor defecten tot een minimum herleid worden en het gladde oppervlak laat gemakkelijk onderhoud toe.

De regelaar wordt aangeboden als een PCH-module gecombineerd met een maximum van twee HCT-tiptoetspanelen.

SPECIFICATIES

- Gebruiksvriendelijk programmeren van alle functies met 5 tiptoetsen
- Snelheidsindicatie 0-9 (maximum, nominale en minimum snelheid gemakkelijk instelbaar)
- Vetfilter: aanduiding met waarschuwing na 30 tot 120 werkuren (programmeerbaar en herinstelbaar)
- Koolstoffilter: aanduiding met waarschuwing na 120 tot 480 werkuren (programmeerbaar en herinstelbaar)
- Vertraagde uitstelling ventilatie met mogelijke instelling van 3 tot 27 minuten
- Uitgangssignaal: 80-230 V (minimum kan aangepast worden naar 80, 86, 93 of 100 V door een geleiderbrugje)
- motorsnelheid in 250 stappen

	TR2.5	0/10V	TR2.5 L010V
Uitgangssignaal netspanning	80-230 V/2,5 A (min. aanpasbaar tot 80, 86, 93 or 100 V)	-	80-230 V/2,5 A (min. aanpasbaar tot 80, 86, 93 or 100 V) Relais: 230 VAC / 1 A
Uitgangssignaal laagspanning	-	0-10 V	0-10 V (Rload > 50 K) 0-20 mA (Rload < 500 Ohm)
PCB zekering F1	0.1 - 0.63 A F-H	1.25 A F-H	0.4 A F-H
Vermogenslijnzekering F2	2.5 - 3.15 A F-H	5.0 A F-H	5.0 A F-H

WERKING & INSTELLING

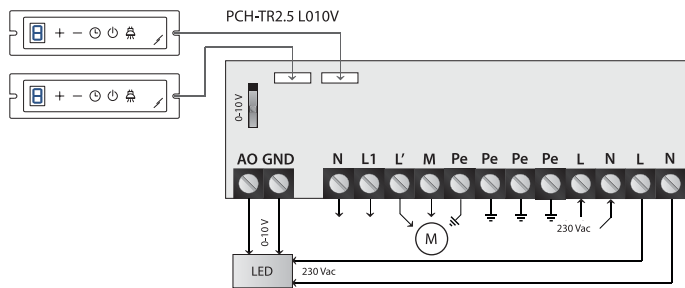
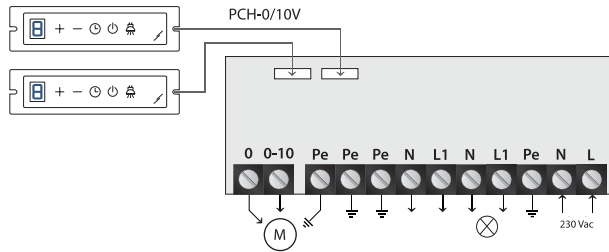
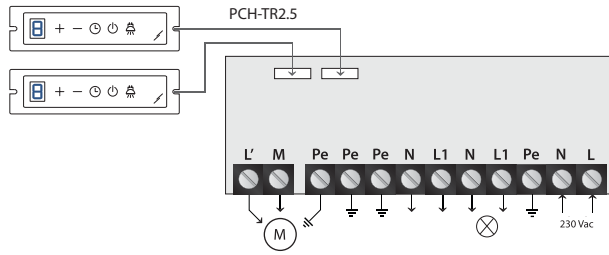
Hoofdmode:

- I/O-knop, start werking met opstartsnelheid (aanpasbaar), uitzetten
- +/-: verhogen/verlagen ventilatorsnelheid
- Timerknop: start of stop aftelling slaapmodus bij kort indrukken; als geen slaapmodus gekozen is start deze knop de programmeermode, of bij lang induwen
- Lichtknopje: activeert een 230 V lampje (TR2.5) of LED (TR2.5 L010V), aangesloten op de regelaar

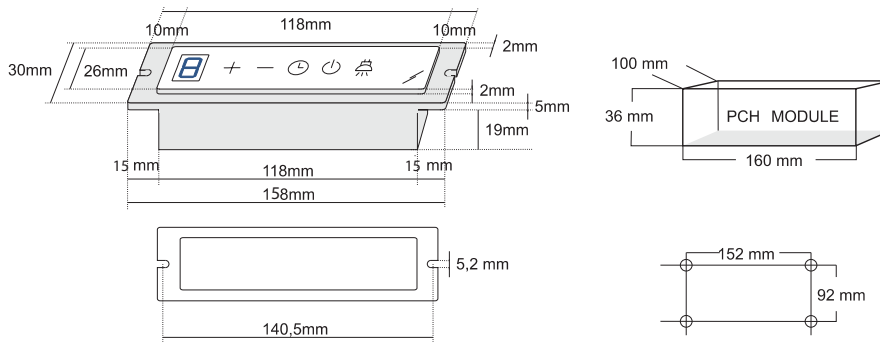
Programmeermode (6 submenu's):

- F: filter reset
- C: koolstoffilter installeer/verwijder
- L: aanpasbare min. ventilatorsnelheid
- H: aanpasbare max. ventilatorsnelheid
- S: aanpasbare max. ventilatorsnelheid
- t: slaaptimer

AANSLUITSCHEMA



AFMETINGEN & BEVESTIGING



Under the PCH Hood power control a space of at least 7mm should be left open.