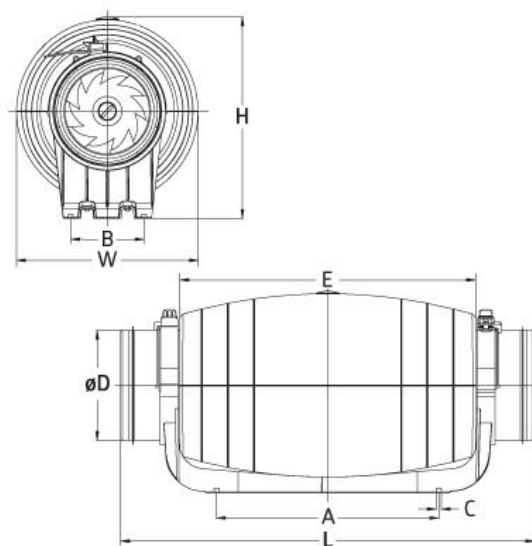


# CFD Silent



Model	A [mm]	B [mm]	C [mm]	øD [mm]	E [mm]	L [mm]	W [mm]	H [mm]
CFD Silent 100/125	248	82	ø5,5	97/123	330	580/462	205	225
CFD Silent 150/160	251	95	ø5,3	149/158	352	488	221	244
CFD Silent 200	339	128	ø5,6	198	436	567	262	301

## Parametry techniczne

## Technical data

Model	Bieg Speed	Napięcie / Częstotliwość Voltage / Frequency	Natężenie Current	Moc Power	Prędkość Speed	Przepływ powietrza Airflow	Ciśnienie powietrza Air pressure	Ciśnienie akustyczne Noise	Masa Net weight
		[V / Hz]	[A]	[W]	[RPM]	[m <sup>3</sup> /h]	[Pa]	[dB(A)]	[kg]
CFD Silent 100/125	H	220~240 / 50	0,14	33	2250	<u>284</u>	159	<u>25</u>	2,8
	L		0,13	28	1850	248	106	22	
CFD Silent 150/160	H	220~240 / 50	0,25	50	2550	<u>530</u>	300	<u>31</u>	4,0
	L		0,20	43	1850	410	240	26	
CFD Silent 200	H	220~240 / 50	0,57	128	2450	<u>840</u>	352	<u>35</u>	5,9
	L		0,52	123	1950	690	274	29	